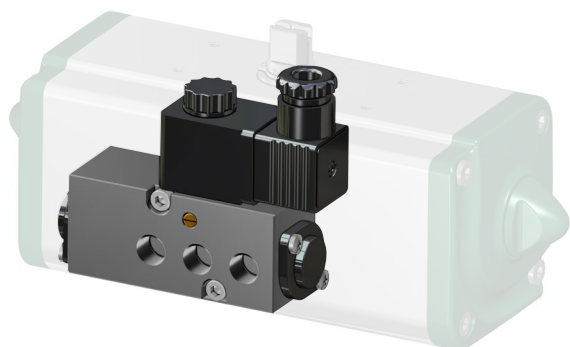




ELETTROVALVOLA 3/2 - 5/2 NAMUR MONOSTABILE CON BOBINA

3/2 - 5/2 NAMUR MONOSTABLE SOLENOID VALVE WITH COIL

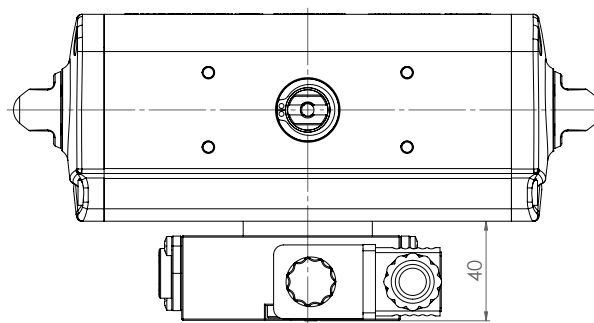
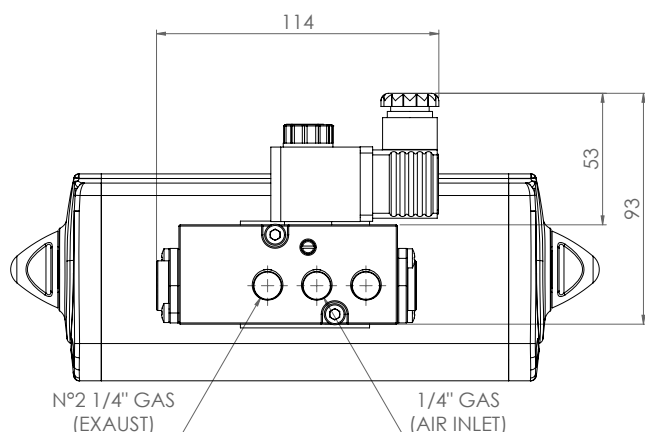
PER ATTUATORI GD15÷GD1920, GS15÷GS960
FOR ACTUATORS GD15÷GD1920 / GS15÷GS960



CODICE DI ORDINAZIONE ENCODING

ER8188	<input type="checkbox"/>	<input type="checkbox"/>
A= corrente alternata C= corrente continua		
A= alternate current C= direct current		
	2	24Vac/Vdc
	4	110Vac (Vdc a richiesta on request)
	5	230Vac (Vdc a richiesta on request)

Bobine (già incluse nel codice di ordinazione): pag. 45.
Coils (included in the order code): page 45.



Per attuatore GD08 è necessaria la bassetta NAMUR KBN10008
For GD08 actuators the connection KBN10008 is required

CARATTERISTICHE PRINCIPALI

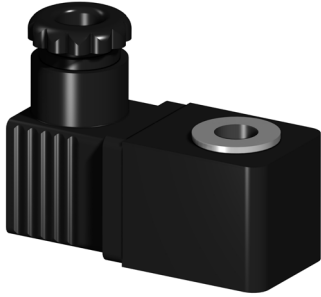
- Elettrovalvola monostabile 3/2 - 5/2 con piano di posa NAMUR
- L'elettrovalvola è predisposta per la selezione tra la funzione 5/2 e 3/2 che si realizza usando una delle 2 differenti piastre di interfacciamento dell'elettrovalvola.
- Sistema integrato di ricircolo aria (ETS) nella funzione 3/2.
- Bobina MC30 plug and socket
- Potenza assorbita D.C.: 2 W
- Potenza assorbita A.C.: 5 VA (9 VA max.)
- Tolleranza tensione di alimentazione: $\pm 10\%$
- Classe isolamento bobina: H
- Grado di protezione con connettore: IP 65
- Connessione elettrica: PG 9
- Connessioni pneumatiche: alimentazione 1/4"; scarico 1/4" ISO 228
- Comando manuale bistabile a vite.
- Pressione esercizio: da 3 a 10 bar
- Temperatura ambiente: da -20°C a +80°C
- Portata: 1000 l/min (con $\Delta p.1$ bar)

TECHNICAL FEATURES

- Solenoid valve monostable 3/2 - 5/2 as per NAMUR
- This solenoid valve is designed for the selection of the functions 5/2 and 3/2, which is realized using one of the two plates of the solenoid valve.
- Integrated exhaust to spring (ETS) feature in 3/2 position.
- Coil MC30 plug and socket
- Full-working input power - D.C.: 2 W
- Full-working input power - A.C.: 5 VA (9 VA max.)
- Supply voltage tolerances: $\pm 10\%$
- Coil insulation: H-class
- Protection with connector: IP65
- Electric connection: PG 9
- Pneumatic connections: inlet 1/4"; exhaust 1/4" ISO 228
- Screwdriver manual override.
- Working pressure: from 3 to 10 bar
- Ambient temperature: from -20°C to +80°C
- Flow rate: 1000 l/min (at $\Delta p.1$ bar)



BOBINA (MC30 - PLUG AND SOCKET) PER ELETTROVALVOLA ER8188 COIL (MC30 - PLUG AND SOCKET) FOR SOLENOID VALVE ER8188



CODICE DI ORDINAZIONE ENCODING

CODICE BOBINA COIL CODE	DESCRIZIONE DESCRIPTION
BBR22024	Alimentazione 24 Vdc - Supply 24 Vdc
BBR21024	Alimentazione 24 Vac 50/60 Hz - Supply 24 Vac 50/60 Hz
BBR21110	Alimentazione 110 Vac 50/60 Hz - Supply 110 Vac 50/60 Hz
BBR21220	Alimentazione 230 Vac 50/60 Hz - Supply 230 Vac 50/60 Hz

CARATTERISTICHE PRINCIPALI

- Potenza assorbita: 2 W (DC)
- Potenza assorbita: 5 VA (9 VA max.) (AC)
- Tolleranza tensione di alimentazione: $\pm 10\%$
- Classe isolamento bobina: H
- Rendimento (duty cycle): 100%
- Grado di protezione: IP 65
- Connessione elettrica: PG.9
- Temperatura di utilizzo: da -20°C a +80°C

MATERIALI

- Corpo: tecnopolimero
- Spire: rame rivestito classe H

TECHNICAL FEATURES

- Power consumption: 2 W (DC)
- Power consumption: 5 VA (9 VA max.) (AC)
- Supply voltage tolerance: $\pm 10\%$
- Coil insulation: H class
- Yield (duty cycle): 100%
- Protection rate: IP 65
- Electrical connection: PG.9
- Temperature: -20 °C to +80 °C

MATERIALS

- Body: Polymer
- Spire: copper clad class H