

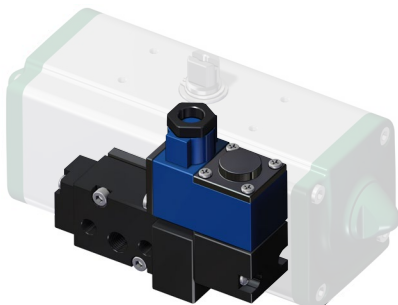


ELETTROVALVOLA 3/2 - 5/2 NAMUR CON BOBINA CNOMO

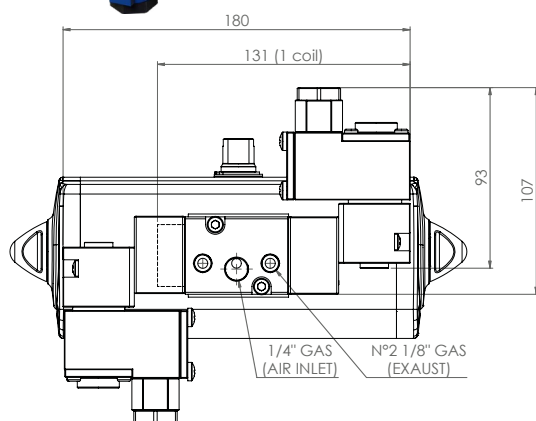
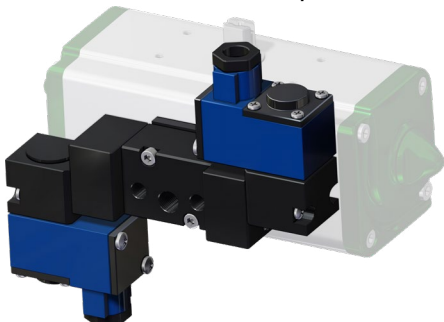
3/2 - 5/2 NAMUR SOLENOID VALVE WITH CNOMO COIL



Esempio con 1 bobina (Monostabile) - Example with 1 coil (Monostable)



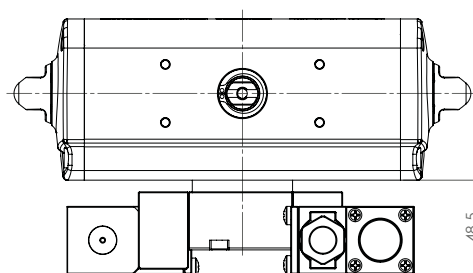
Esempio con 2 bobine (Bistabile) - Example with 2 coils (Bistable)



CODICE DI ORDINAZIONE ENCODING

NAMUR			
		Monostabile Monostable	Bistabile Bistable
ExNA	24 Vdc	ER8581Q2	ER8681Q2
	48 Vdc	ER8581N2	ER8681N2
	110 Vac	ER8581N4	ER8681N4
	230 Vac	ER8581N5	ER8681N5
Exia	33mA @ 12 Vdc da barriera/ from the barrier	ER8581H2	ER8681H2
Exd	24 Vdc	ER8581X2	ER8681X2
	24 Vac	ER8581D2	ER8681D2
	110 Vac	ER8581D4	ER8681D4
	230 Vac	ER8581D5	ER8681D5

Bobine (già incluse nel codice di ordinazione): pag 98 - 99.
Coils (included in the order code): page 98 - 99.



CARATTERISTICHE PRINCIPALI

- Elettrovalvola monostabile o bistabile 3/2 - 5/2 a norma NAMUR con interfaccia CNOMO per bobine
- L'elettrovalvola è predisposta per la selezione tra la funzione 5/2 e 3/2 che si realizza usando una delle 2 differenti piastre di interfacciamento.
- Sistema integrato di ricircolo aria (ETS) nella funzione 3/2.
- Grado di protezione con connettore: IP 65
- Portata: 675 l/min a 6 bar Δp 1 bar
- Connessioni pneumatiche: alimentazione 1/4"; scarico 1/8" ISO 228
- Comando bistabile a vite
- Pressione di esercizio: da 3 a 10 bar
- Temperatura ambiente: da -20°C a 60°C

MATERIALI

- Corpo e tappi: alluminio anodizzato DURAL; acciaio inox AISI316 su richiesta
- Spola: alluminio anodizzato impregnato PTFE
- Guarnizioni: nitrile
- Molla: acciaio inox
- Viti: acciaio inox
- Piastra di conversione 3/2 - 5/2 nylon 66 caricato vetro (30%)

CERTIFICATI

- ATEX in relazione alla bobina
- Dichiarazione CE a richiesta
- Altre a richiesta
- Fino a SIL 2
- Fino a SIL 3 in funzione 3/2

TECHNICAL FEATURES

- Monostable or bistable 3/2 - 5/2 as per NAMUR with CNOMO interface for coils
- The solenoid valve is designed for selection between the 5/2 and 3/2 function which is realized by using one of 2 different interfacing plates.
- Protection with connector: IP 65
- Integrated exhaust to spring (ETS) feature in 3/2 position.
- Capacity: 675 l/min at 6 bar Δp 1 bar
- Pneumatic connections: inlet 1/4", exhaust 1/8" ISO 228
- Command bistable screw
- Working pressure: from 3 to 10 bar
- Ambient temperature: from -20 °C to 60 °C

MATERIALS

- Body and plug: DURAL anodized aluminium; stainless steel AISI-316 on request
- Spool: anodized aluminium, impregnated PTFE
- Seals: NBR
- Spring: stainless steel
- Screws: stainless steel
- 3/2 - 5/2 Conversion plate: nylon 66 with glass (30%)

CERTIFICATES

- ATEX according to the coil
- CE declaration on request
- More on request
- Up to SIL 2
- Up to SIL 3 in 3/2 function



BOBINE COILS

ExNA IIC T4

BOBINA CNOMO PER ELETTROVALVOLA ATEX ER85 - ER86 - ER8187 CNOMO COIL FOR ATEX SOLENOID VALVE ER85 - ER86 - ER8187



CODICE DI ORDINAZIONE ENCODING

CODICE BOBINA COIL CODE	DESCRIZIONE DESCRIPTION
BNR92024	Alimentazione 24 Vdc - Supply 24 Vdc
BNR92048	Alimentazione 48 Vdc a richiesta - Supply 48 Vdc on request
BNR91110	Alimentazione 110 Vac 50/60 Hz - Supply 110 Vac 50/60 Hz
BNR91220	Alimentazione 230 Vac 50/60 Hz - Supply 230 Vac 50/60 Hz

CARATTERISTICHE PRINCIPALI

- Potenza assorbita: 2,4W (DC) 5VA (10VA max) (AC)
- Tolleranza tensione di alimentazione: $\pm 10\%$
- Rendimento (duty cycle): 100%
- Grado di protezione: IP 65
- Connessione elettrica: PG 9 (M20x1,5 a richiesta)
- Temperatura di utilizzo: da -20°C a +60°C

TECHNICAL FEATURES

- Power consumption: 2.4 W (DC) 5VA (10VA max) (AC)
- Supply voltage tolerance: $\pm 10\%$
- Yield (duty cycle): 100%
- Protection rate: IP 65
- Electrical connection: PG 9 (M20x1,5 on request)
- Temperature: -20°C to +60°C

MATERIALI

- Corpo: lega leggera verniciata (acciaio inox verniciato a richiesta)
- Spire: rame rivestito classe H

MATERIALS

- Body: light alloy painted (stainless steel epoxy powder coated on request)
- Spire: copper clad class H

CERTIFICATI

- ATEX ExNA IIC T4

CERTIFICATES

- ATEX ExNA IIC T4

II 1 GD Exia IIC T6*

BOBINA CNOMO PER ELETTROVALVOLA ATEX ER85 - ER86 - ER8187 CNOMO COIL FOR ATEX SOLENOID VALVE ER85 - ER86 - ER8187



CODICE DI ORDINAZIONE ENCODING

CODICE BOBINA COIL CODE	DESCRIZIONE DESCRIPTION
BAR92024	Alimentazione 33mA @ 12 Vdc da barriera. Supply from the barrier 33mA @ 12 Vdc. Ui= max 31 Vdc Ii= max 0,67 A Wi= max 2,98 W

CARATTERISTICHE PRINCIPALI

- Potenza assorbita: max 0,4W
- Tolleranza tensione di alimentazione: $\pm 10\%$
- Rendimento (duty cycle): 100%
- Grado di protezione: IP 65
- Connessione elettrica: PG 9 (M20x1,5 a richiesta)
- Temperatura ambiente: da -20°C a +55°C

TECHNICAL FEATURES

- Power consumption: 0.4W max
- Supply voltage tolerance: $\pm 10\%$
- Efficiency (duty cycle): 100%
- Protection: IP 65
- Electrical connection: PG 9 (M20x1,5 on request)
- Ambient temperature: from -20 °C to + 55 °C

MATERIALI

- Corpo: lega leggera verniciata
- Spire: rame rivestito classe H

MATERIALS

- Body: light alloy painted
- Spire: copper clad class H

CERTIFICATI

- ATEX II 1 GD Ex ia IIC T6
- A richiesta IECEx, NEPSI, FM per USA e CANADA

CERTIFICATES

- ATEX II 1 GD Ex ia IIC T6
- IECEx, NEPSI, FM for USA and CANADA on request

* Per essere ATEX Exia, la bobina deve essere barriera con appositi dispositivi di sicurezza, non inclusi.

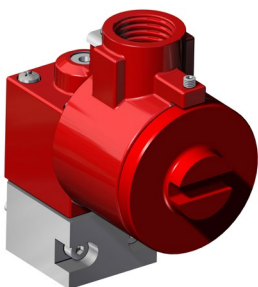
* To be ATEX Exia, coil must be barriered by proper safety devices, not included.



BOBINE COILS

 II2GD Exd IIC T4 - T6

BOBINA CNOMO PER ELETTROVALVOLA ATEX ER85 - ER86 - ER8187 CNOMO COIL FOR ATEX SOLENOID VALVE ER85 - ER86 - ER8187



CODICE DI ORDINAZIONE ENCODING

CODICE BOBINA COIL CODE	DESCRIZIONE DESCRIPTION
BDR92024	Alimentazione 24 Vdc (T6) - Supply 24 Vdc (T6)
BDR91024	Alimentazione 24 Vac 50/60 Hz (T4) - Supply 24 Vac 50/60 Hz (T4)
BDR91110	Alimentazione 110 Vac 50/60 Hz (T4) - Supply 110 Vac 50/60 Hz (T4)
BDR91220	Alimentazione 230 Vac 50/60 Hz (T4) - Supply 230 Vac 50/60 Hz (T4)

CARATTERISTICHE PRINCIPALI

- Potenza assorbita: 9,5 VA (AC) 1,3 W (24Vdc)
- Tolleranza tensione di alimentazione: $\pm 10\%$
- Rendimento (duty cycle): 100%
- Grado di protezione: IP 66
- Connessione elettrica: M20x1,5 (1/2" NPT a richiesta)
- Temperatura ambiente: da -20°C a +55°C

TECHNICAL FEATURES

- Power consumption: 9,5 VA (AC) 1,3 W (24Vdc)
- Supply voltage tolerance: $\pm 10\%$
- Yield (duty cycle): 100%
- Protection rate: IP 66
- Electrical connection: M20x1,5 (1/2" NPT on request)
- Temperature: from -20°C to +55°C

MATERIALI

- Corpo: acciaio inox verniciato
- Spire: rame rivestito classe H

MATERIALS

- Body: stainless steel epoxy powder coated
- Spire: copper clad class H

CERTIFICATI

- ATEX II2GD Exd IIC T4 - T6
- A richiesta IEC Ex, NEPSI, EAC CU-TR

CERTIFICATES

- ATEX II2GD Exd IIC T4 - T6
- IEC Ex, NEPSI, EAC CU-TR on request